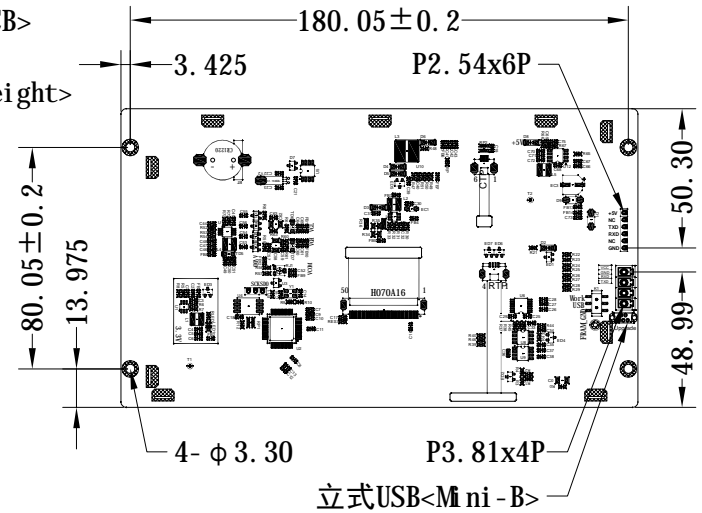
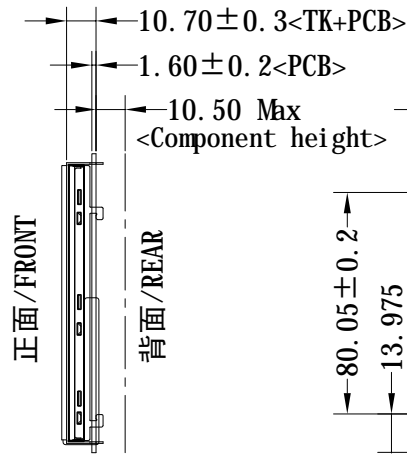
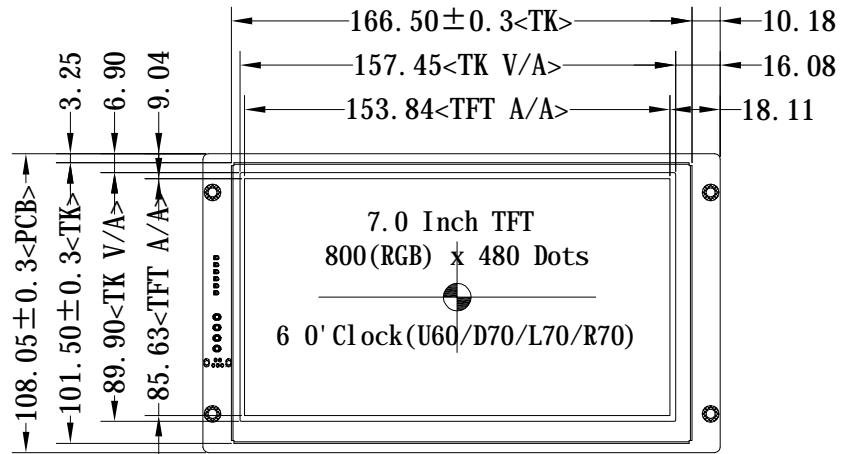


***为防止LCD产生图像残留，在使用常黑面板时不要长时间显示固定图案。 如果LCD需要显示固定图案，建议时间少于 2 分钟或者更短的时间内刷新显示内容一次或多次。
 ***In order to prevent the LCD from producing image retention, do not display a fixed pattern for a long time when using a normally black panel. If the LCD needs to display a fixed pattern, it is recommended to refresh the display one or more times in less than 2 minutes or less.
 强烈建议使用黑色图像或移动图像作为屏幕保护程序。It is strongly recommended to use a black image or moving image as a screen saver.



Pitch 3.81mm	
Pin_SIGNAL	
1	VDD
2	GND
3	RXD
4	TXD
/	

Pitch 2.54mm	
Pin_SIGNAL	
1	+5V
2	NC
3	TXD
4	RXD
5	NC
6	GND

液晶显示类型 LCD Display Type	薄膜晶体管/透射式/常黑/16.7M色 TFT/Transmissive/Normally Black/16.7M COLOR		
观看方向/角度 Viewing Direction	6 0' Clock(U60/D70/L70/R70)	TFT 储存温度 TFT Storage Temp	-30 °C ~ 80 °C
接口 Interface	UART<TTL><默认>/RS485/RS232	Flash容量 Flash capacity	1G- Bit(128M Byte)
工作电压 Operating Voltage	VDD= +12V ~ +24V	控制器描述 Controller Description	32-bit ARM CortexTM M3 core
TFT 工作温度 TFT Operating Temp	-20 °C ~ 70 °C	液晶模组亮度 LCM Brightness	500 cd/m ² (Typ)/固定电流测试



产品型号 Product model	HTM-H070A16-UART-A05		
比例 Scale	1:1	设计图 Design	Li u. YL
日期 Date	2023-10-09	公差 Tol.	±0.3
版本 Ver	V0-0	单位 Unit	MM

