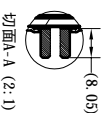
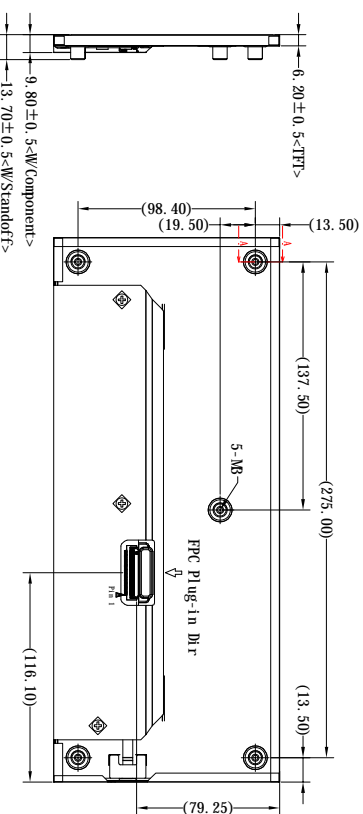
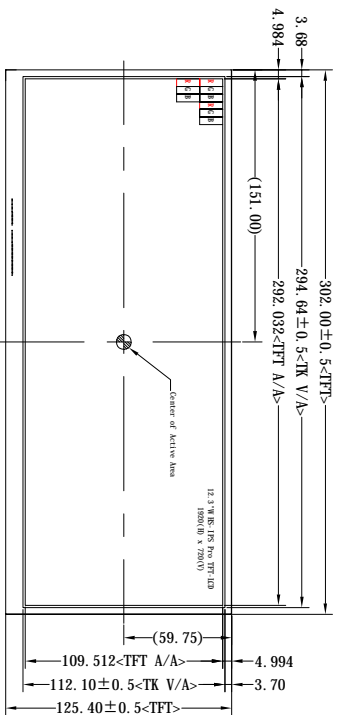
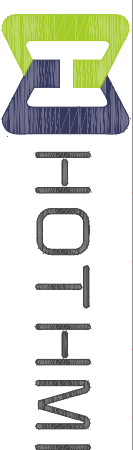
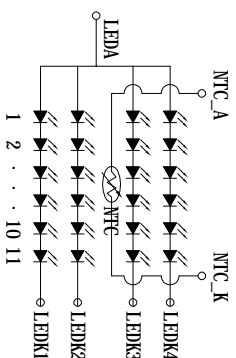


***为防止LCD产生图像残留，在使用常黑面板时不要长时间显示固定图案，建议时间少于2分钟或者更短的时间内刷新显示内容一次或多次。
 ***In order to prevent the LCD from producing image retention, do not display a fixed pattern for a long time when using a normally black panel. If the LCD needs to display a fixed pattern, it is recommended to refresh the display one or more times in less than 2 minutes or less.
 强烈建议使用黑色图像或移动图像作为屏幕保护程序。It is strongly recommended to use a black image or moving image as a screen saver.



Pin_SIGNAL	Pin_SIGNAL
1	GND
2	NC
3	VCI
4	VCI
5	GND
6	GND
7	NC
8	NC
9	GND
10	ORX0-
11	ORX0+
12	ORX1-
13	ORX1+
14	ORX2-
15	ORX2+
16	ORXCK-
17	ORXCK+
18	ORX3-
19	ORX3+
20	ERX0-
21	ERX0+
22	ERX1-
23	ERX1+
24	ERX2-
25	ERX2+
26	ERXCK-
27	ERXCK+
28	ERX3-
29	ERX3+
30	GND
31	Fault
32	RESX
33	STBYB
34	NC
35	NC
36	NC
37	NC
38	GND
39	GND
40	NC
41	LEDA
42	LEDA
43	LEDA
44	NC
45	LEDK
46	LEDK
47	LEDK
48	LEDK
49	NTC_A
50	NTC_K



产品型号
TFT-H123A1ZE1WZ8N50

比例	1:1	设计制图	Li u. YL	日期	2022-06-27
版本	V0-0	单位	MM	公差	±0.5

液晶显示类型	薄膜晶体管/透射式/常黑/16.7M色	TFT 储存温度	-40 °C ~ 90 °C
LCD Display Type	TFT/Transparent/Normal Ly Black/16.7M COLOR	TFT 存储温度	-40 °C ~ 90 °C
观看方向/角度	Full View(085/085/R85/L85)	驱动芯片	T. B. D<TFT>, GT928<CTP>
Viewing Direction	Full View(085/085/R85/L85)	背光	白色/44 LEDs/11灯串联4路并联
接口	48 Bit LVDS (双路 8 Bit LVDS)	背光 IC	850 cd/m ² (Typ) /固定电流测试
工作电压	VCI=3.3V, CTP-VDD=3.3V(Typ)	液晶模组亮度	
Operating Voltage	VCI=3.3V, CTP-VDD=3.3V(Typ)	LCM Brightness	
TFT 工作温度	-30 °C ~ 80 °C		
TFT Operating Temp	-30 °C ~ 80 °C		

A

B

C

D